

Тенты – палатки для надувных лодок

Тенты устанавливаются на надувные лодки BADGER различных моделей. Тент состоит из каркаса и полога. Полотня изготовлен из капроновой ткани с водонепроницаемой пропиткой, а каркас из двух составных алюминиевых дуг. Швы тента герметизированы специальной лентой. Тент упакован в отдельные чехлы. В собранном состоянии очень компактный и легкий. Вес комплекта ~1,5 кг, размер 0,6 х 0,2 х 0,1 м



Имеется несколько моделей на лодки разных модификаций:

Тент № 1Д подходит для лодок шириной 1,5-1,6 м и диаметром борта 0,43-0,44 м. Предназначен для укрытия от дождя и ветра. Цвета: серый, защитный, камуфляж (трава)



Тент № 2Д подходит для лодок шириной 1,7-1,8 м и диаметром борта 0,43-0,44 м. Предназначен для укрытия от дождя и ветра. Цвета: серый, защитный, камуфляж (трава)



Тент № 3 подходит для лодок шириной 1,7- 1,8 м и диаметром борта 0,45-0,46 м с носовым якорным рымом. Изготавливается светло-серого цвета и камуфляжный (пятна NATO)



Тент № 4 (ходовой) закрывает носовую часть кокпита от брызг при движении. Устанавливается на лодки шириной 1,7-1,8 м и диаметром борта 0,45-0,46 м с носовым якорным рымом. Существенное значение имеет форма носовой части лодки. Цвета: светло-серый и камуфляжный (пятна NATO)



Таблица совместимости тентов с моделями лодок BADGER

Модель	Код 1С	Совместимость с лодками BADGER
Тент 1Д	330_D 330_D_Kamo 330_D_Grey	FL-300, FL-330, FLA-300, FLA-330, SL-340, SLA-340 (с 2007 г. выпуска), DL-340, HL-340 SDA-300, SD-330, SDA-330, SD-340 SL, SDA-340SL, FL-300, FL-330, FLA-300, FLA-330 (до 2006 г. выпуска)
Тент 2Д	360_D_Kamo 360_D_Grey	FL-360, FL-390, FLA-360, FLA-390, (2007-2008 г.г. выпуска) SD-360, SD-370SL, SDA-370SL, SD-390, FL-360, FL-390, FLA-360, FLA-390 (до 2006 г. выпуска)
Тент 3	ТентSL360-390_grin ТентSL360-390_camo ТентSL360-390_grey	SL-370, SLA-370, SL-390, SLA-390, HL-370, DL-370, DL-390, HL-400
Тент 4	тент4_grin тент4_camo тент4_grey	SL-370, SLA-370, SL-390, SLA-390 (с 2007 г. выпуска), HL-370, DL-370, DL-390, HL-400

Тенты-палатки могут быть установлены также на лодки других производителей подходящего размера. Для этого необходимо приклеить на борт в указанных местах четыре крепления для установки дуг каркаса. Крепление должно иметь сквозное отверстие, чтобы можно было закрепить стропу с люверсом-ловителем. Ниже указаны места приклейки креплений с необходимыми размерами. Обратите внимание, что замеры делаются в плане, без учета закругления баллонов.

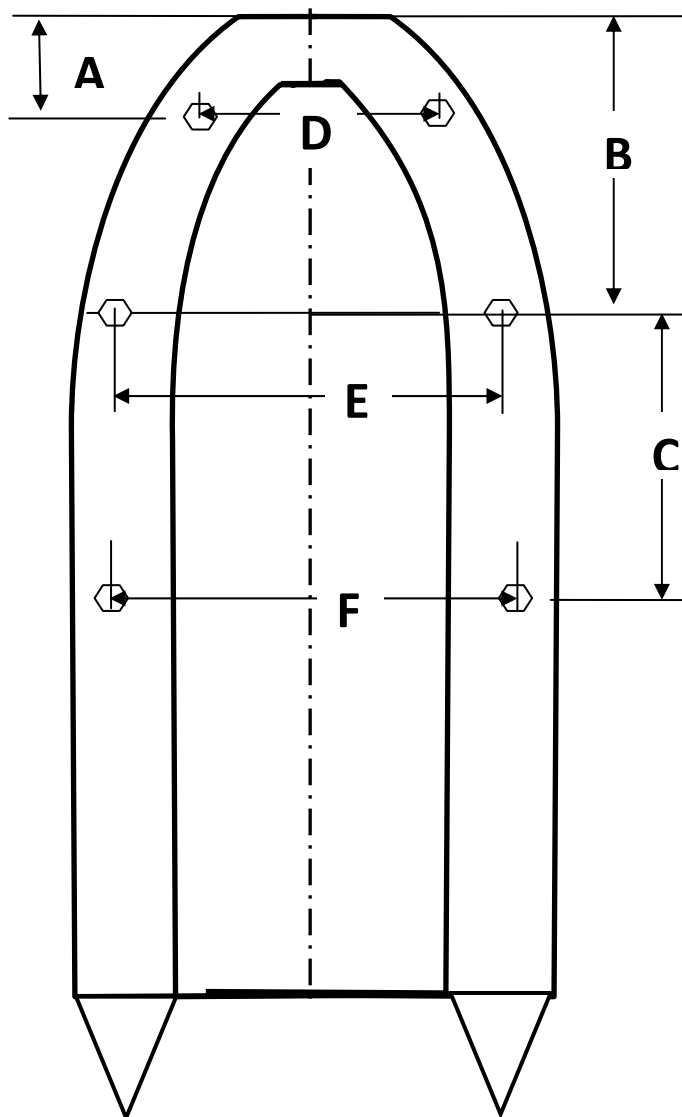


Схема установки креплений дуг тентов «Баджер» на лодки других производителей

Необходимые размеры, в мм :

- A - расстояние от носовой оконечности до первой пары креплений,
- B - расстояние от носовой оконечности до второй пары креплений,
- C - расстояние между второй и третьей парой креплений,
- D - расстояние между первыми креплениями,
- E - расстояние между вторыми креплениями,
- F - расстояние между третьими креплениями,

	<u>Тент1Д</u>	<u>Тент2Д</u>	<u>Тент3</u>	<u>Тент4</u>
<u>A</u>				<u>480</u>
<u>B</u>	<u>1155</u>	<u>1315</u>	<u>1300</u>	<u>1300</u>
<u>C</u>	<u>805</u>	<u>885</u>	<u>880</u>	
<u>D</u>				<u>1190</u>
<u>E</u>	<u>1410</u>	<u>1550</u>	<u>1600</u>	<u>1600</u>
<u>F</u>	<u>1425</u>	<u>1600</u>	<u>1600</u>	



Обращаем Ваше внимание!

Все тенты, кроме тента № 4, не предназначены для передвижения в глассирующем режиме, т.к. не обеспечивают достаточного обзора для обеспечения безопасности.

Комплектация:

1. Тент в чехле - 1 шт.
2. Разборные дуги в чехле – 2 шт.
3. Стропы с кольцами для крепления концевиков дуг на бортах лодки – 4 шт.